

Canhão Monitor de Controle Remoto

SCORPION® EXM

Descrição do Produto

O Canhão Monitor de Controle Remoto Modelo Scorpion™ EXM possui alta tecnologia agregada e é constituído por um excelente sistema operacional de controle, além das capacidades de atuação de alto desempenho, facilidade de utilização e de integração com outros sistemas.

O Scorpion EXM é um canhão monitor eficiente, de alto fluxo e com acionamento por controle remoto, tornando-o uma grande aquisição para a família de produtos EXM.

O Sistema Operacional EXM é uma estrutura "plug and play" de comunicação digital e controle, que simplifica a instalação, enquanto expande as opções de configuração pelo usuário, sendo desenvolvido como o sucessor na série de controle por rádio frequência (RF).

Além da funcionalidade EXM, o Scorpion foi atualizado para empregar um novo sistema de rolamentos duplos, axialmente alinhados e auto-compensadores ultraeficientes, garantindo um aumento de 22% em eficiência de fluxo em comparação ao Scorpion tradicional e com 10 vezes mais durabilidade.



Tecnologicamente Superior

A tecnologia avançada do Scorpion EXM é tão impressionante quanto a sua facilidade de uso. Desde as suas características de controles operacionais até sua capacidade de comunicação versátil, o Scorpion EXM foi projetado para um desempenho excepcional no combate ao incêndio:

- Controlador lógico: define as velocidades das rotações verticais e horizontais do canhão, os limites de movimentos tridimensionais do jato de água, limites da zona de bloqueio (block-outs zones), desligamento e oscilação;
- Controles atualizados e avançados: maior facilidade e mais opções de utilização dos controles;

- Operador com maior controle sobre o equipamento: módulo de visualização da posição mostra a posição vertical e horizontal do canhão monitor e amplitude de movimento. Possui também um LED que sinaliza quando o monitor estiver na posição de stow (recolhido);
- Arquivos de diagnóstico: os arquivos podem ser acessados de forma rápida e fácil através de USB, diminuindo o tempo de inatividade e ajudando a detectar possíveis problemas no início.

Eficaz

O Canhão Monitor com Controle Remoto Modelo Scorpion EXM possui alta qualificação em termos de vazão, o que aumenta a eficácia da extinção do fogo na área de ataque e um maior controle operacional, que indica maior precisão nas ações. E tudo isso com uma tecnologia de simples utilização, o que permite que a equipe de combate ao incêndio seja mais ágil e eficaz.

- Uma faixa mais ampla de movimento: deslocamento vertical de -45° a $+90^{\circ}$ a partir da posição zero com a horizontal e deslocamento horizontal com 175° para esquerda e 175° para direita a partir da posição zero centralizada;
- Alta eficiência do sistema de vazão: sistema de rolamentos duplos axialmente alinhados e autocompensadores que proporcionam um aumento de 22% em eficiência de fluxo em comparação ao Scorpion tradicional;
- Retorno maximizado sobre o investimento no equipamento: produto desenvolvido para durar mais tempo, permitir uma maior vazão e ser facilmente integrado com outras operações da viatura. Além disso, o EXM é adaptável para acomodar possíveis modificações futuras e sistemas mais modernos.

Integrado

A comunicação digital e o design do hardware de controle não apenas simplificam a instalação, como também integram-se totalmente com as outras funções e operações dos caminhões.

- Comunicação com ou sem fio (RF) através do painel de controle, controle remoto sem fio, joystick ou controles já existentes no veículo de combate ao incêndio;
- Compatível com o sistema de comunicação CAN J1939;
- Compatível com CLP.

Especificações do Modelo 7400

Modelo: 7400.

Entrada: 4" ANSI / DN 100.

Saída: 3.5" NHT, 3.5" BSPP.

Deslocamentos: V: -45° até $+90^{\circ}$. | H: Esquerda 175° até Direita 175° .

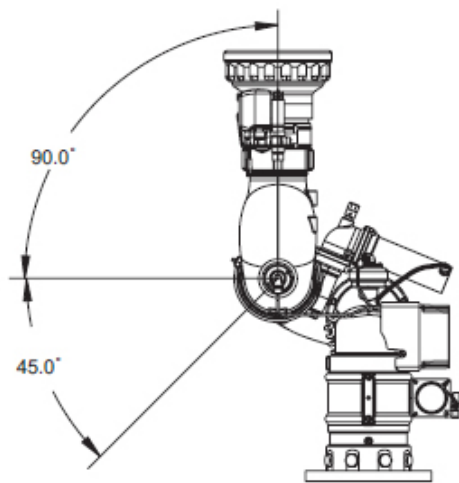
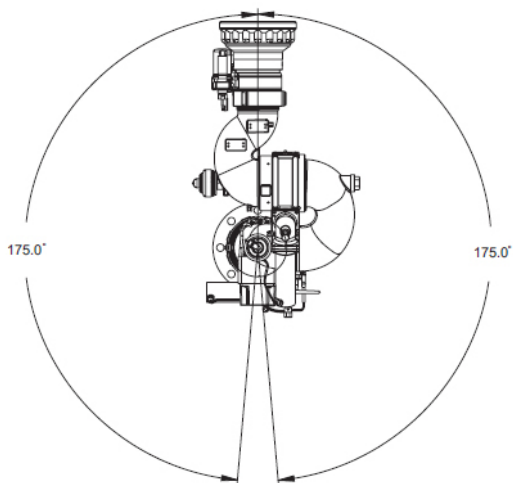
Voltagem: 11-27 VDC.

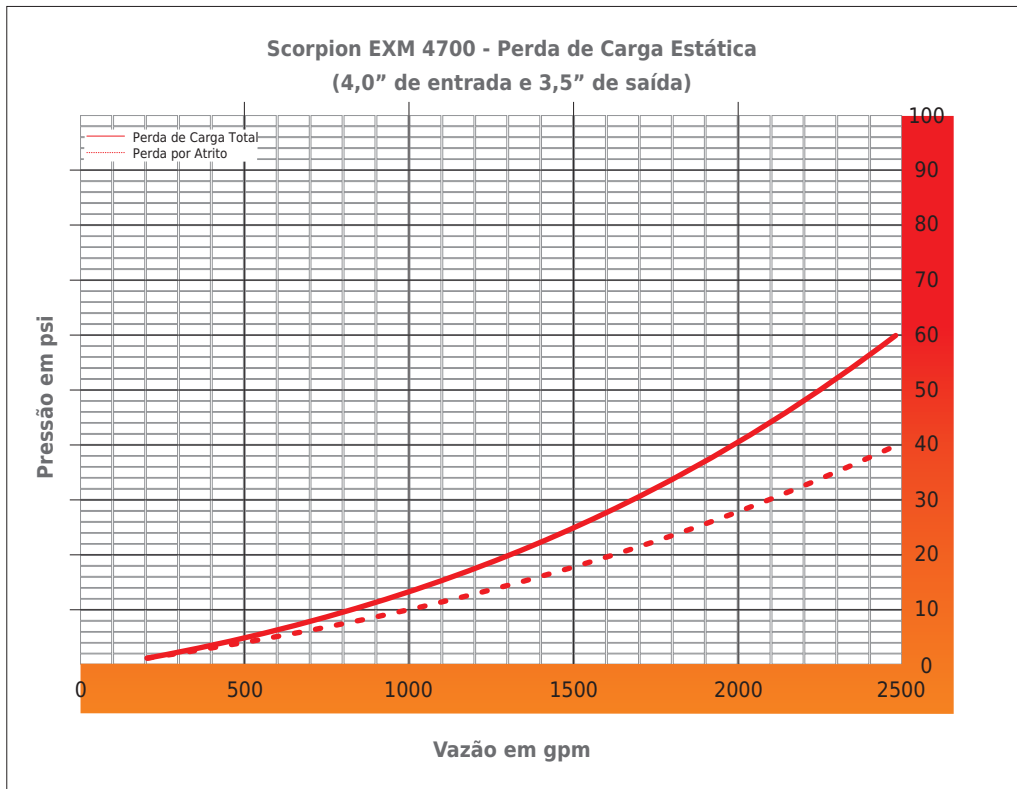
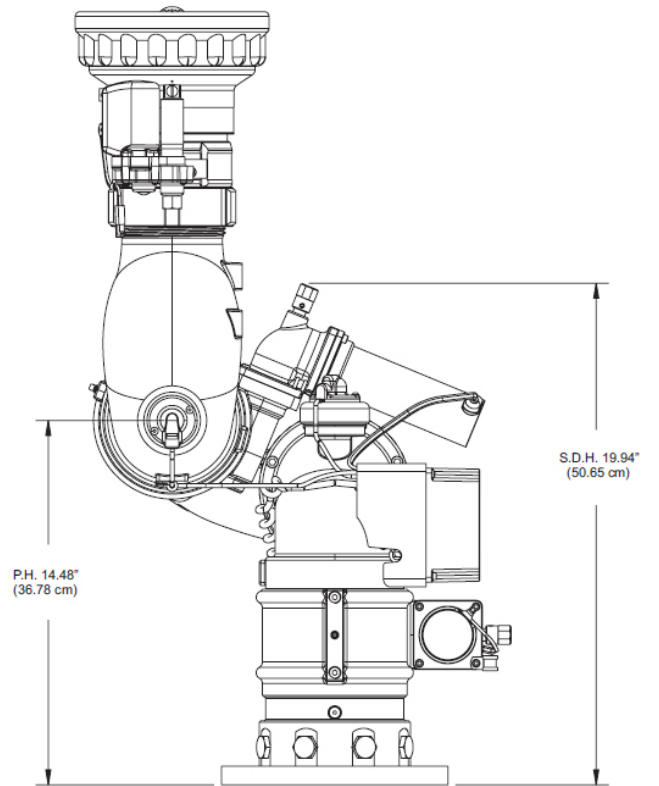
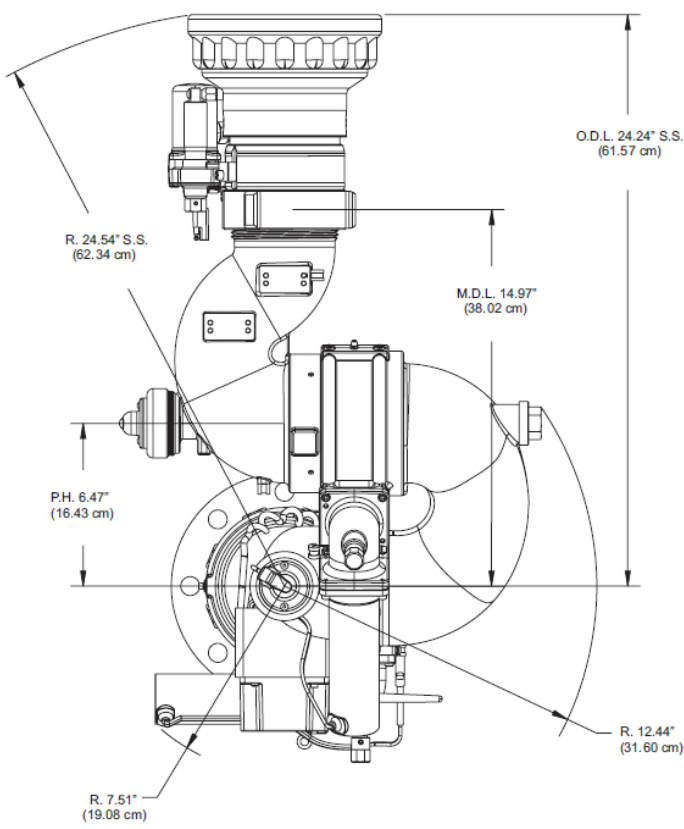
Controle: motores elétricos selados.

Controle de Comunicação: CAN bus (J1939). 2.4 GHz rádio frequência digital.

Peso: 52 lbs. (23,60 kg).

Máxima pressão: 500 psi (3.447,4 kPa).





O Canhão Monitor com Controle Remoto Modelo SCORPION™ EXM é extremamente resistente a ciclos severos de funcionamento. As juntas giratórias são compostas por duplo rolamento axial autocompensador exclusivo e haste de aço inoxidável, que representam uma durabilidade sem precedentes em todos os tipos de aplicações no combate ao incêndio. O canhão monitor pode ser controlado por dispositivos através do CAN bus com fio ou por um dispositivo atualizado de radiofrequência (Wireless).

Características Mecânicas

- Invólucro selado com classificação NEMA 6;
- Fluxo de até 2500 GPM (9.500 L/min);
- Sistema de rolamentos duplos axialmente alinhados e autocompensadores;
- Sensores de posição absoluta;
- Amplo movimento no modo manual;
- Dispositivos eletrônicos totalmente lacrados em caixas seladas;
- Tubulação interna em liga de alumínio anodizado e revestido com Teflon®;
- Motor de alta resistência ao torque;
- Transmissão em caixa selada de alta eficiência.



Características de Controle

- Voltagem de entrada universal: 11-30VDC;
- Comunicação com ou sem fio (por radiofrequência);
- Compatível com o sistema de comunicação CAN bus J1939;
- Velocidades das rotações vertical e horizontal programáveis;
- Limite de propagação 3D é programável;
- Demarcação de zonas de bloqueio (block-out zones) é programável;
- Desligamento (posição recolhida) é programável;
- Modos de oscilação das rotações são programáveis;
- Integração do controle da válvula de água;
- Display de posição absoluta do equipamento.

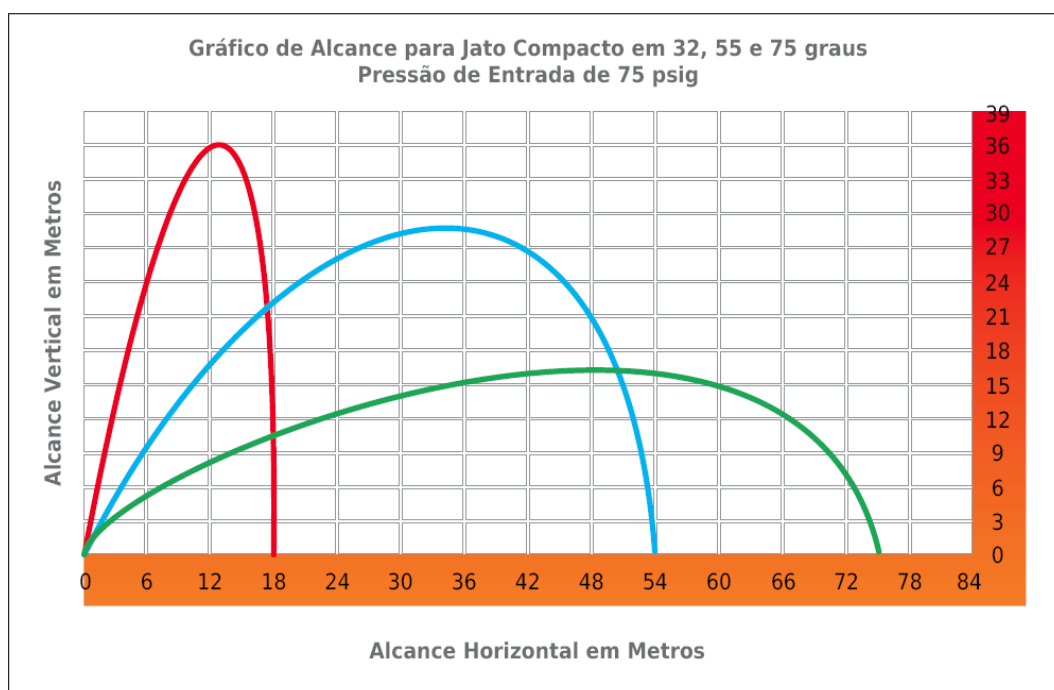
Esguicho Scorpion™ EXM

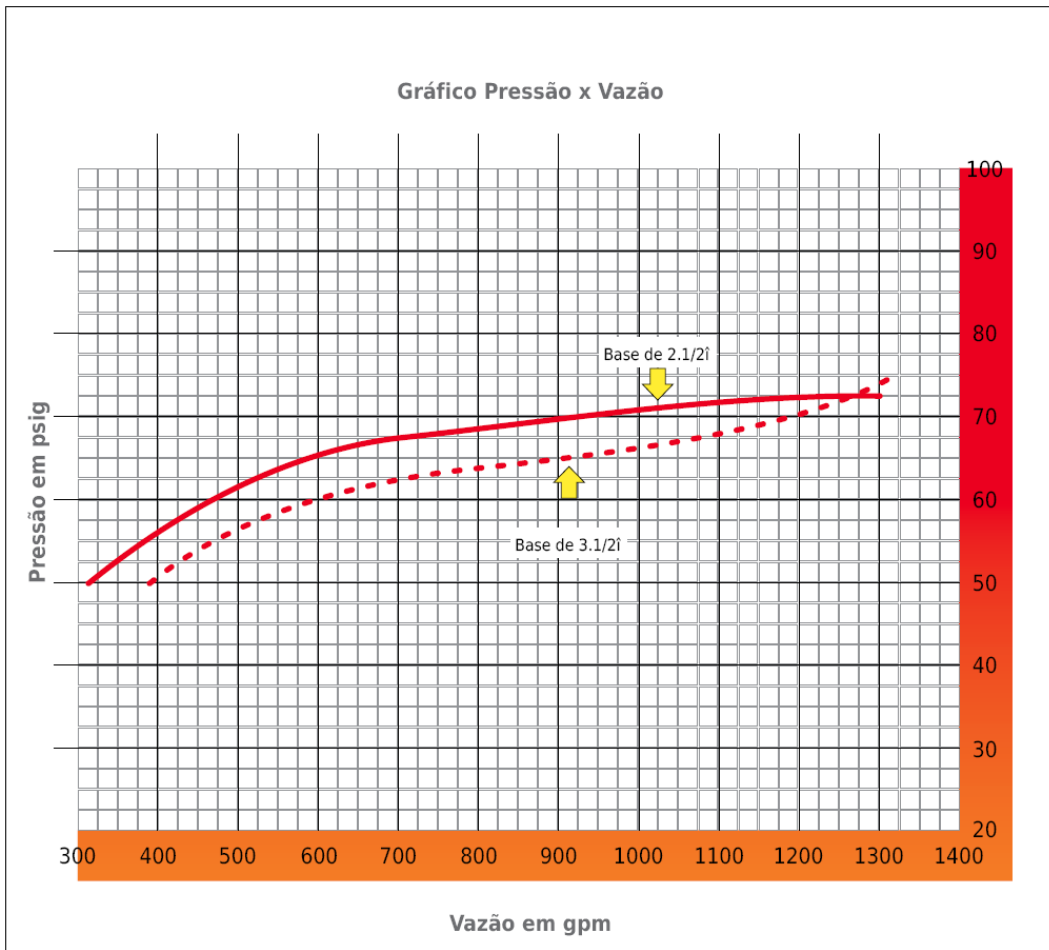


O SM1250E e o SM2000E são esguichos da Série X-Stream com controles de fluxo acionados eletricamente, para uso com o Canhão Monitor com Controle Remoto Modelo Scorpion EXM. Esses esguichos se ajustam automaticamente para manter um fluxo eficaz e alcance máximo até mesmo com vazões variáveis ou reduzidas. Os atuadores elétricos são completamente selados e permitem o controle preciso do fluxo estreito padrão até o fluxo com largura de nevoeiro amplo.

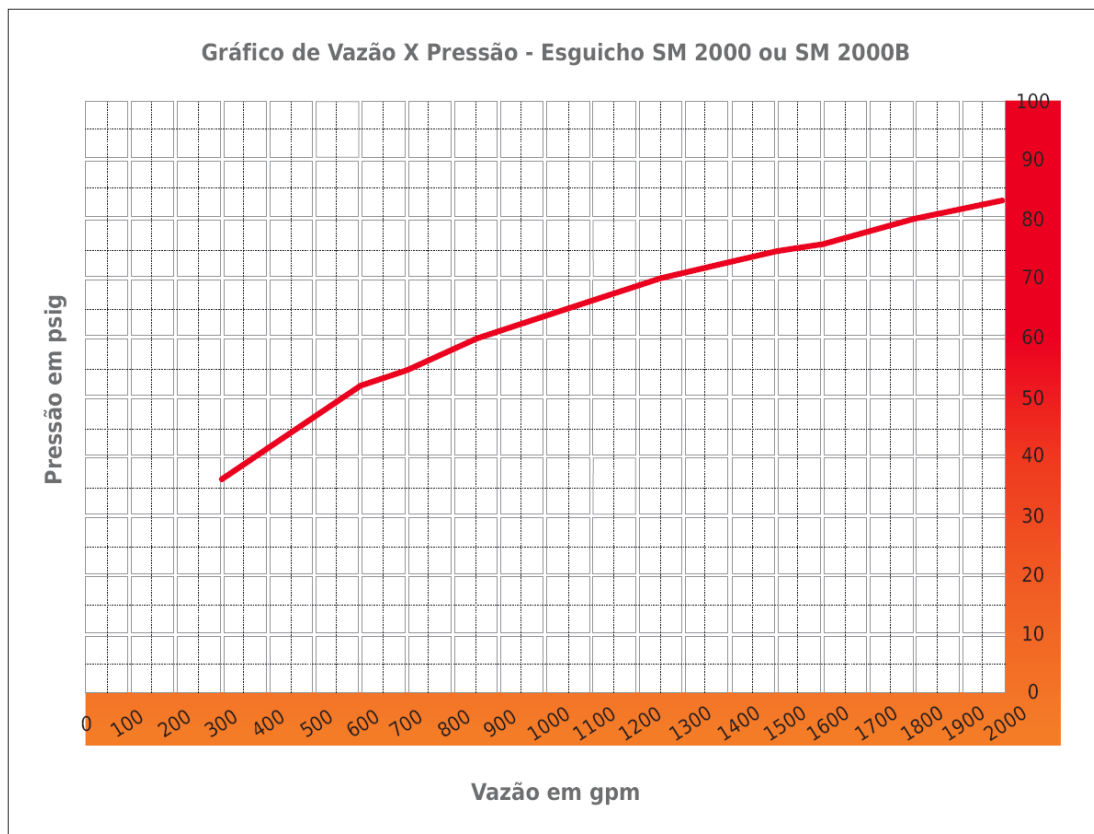
ESPECIFICAÇÕES			
MODELO	ENTRADA	PRESSÃO psig (BAR)	CONFIGURAÇÕES DE FLUXO - GPM (L/min)
SM1250E	3,5"	75 (5.17)	300 - 1250 (1136 - 4732)
SM2000E		80 (5.51)	500 - 2000 (1893 - 7571)

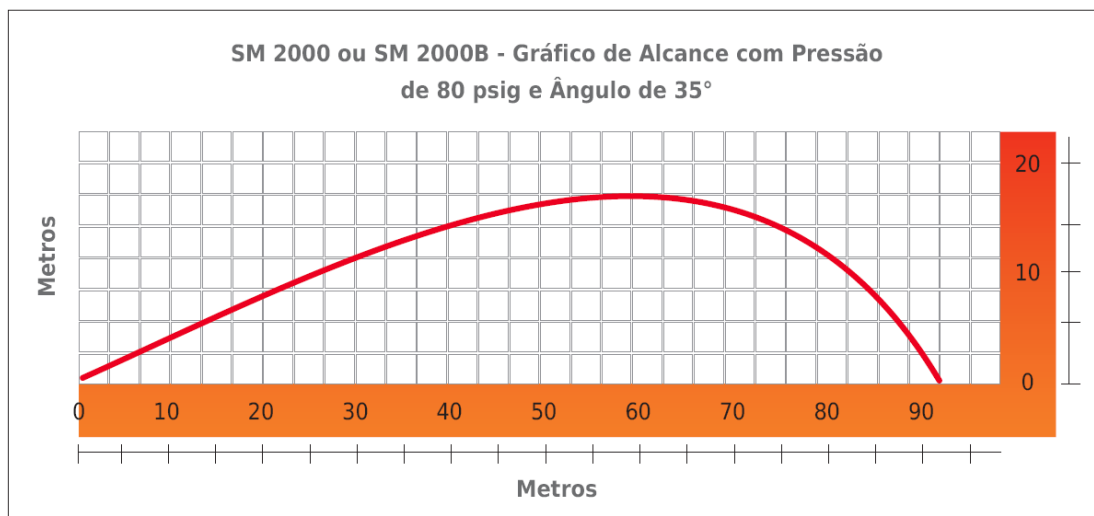
Esguicho SM-1250E





Esguicho SM-2000E





Nota

Nos empenhamos em manter as informações sobre nossos produtos sempre atualizadas e corretas. No entanto, não podemos prever todos os usos e aplicações, nem antever todas as exigências ou situações específicas.

Todas as especificações estão sujeitas a alterações sem aviso prévio. Em caso de dúvida ou para informações adicionais, entre em contato com a ARGUS: www.argus-engenharia.com.br ou argus@argus-engenharia.com.br.

Matriz Vinhedo/SP (19) 3826-6670 - Filial Belo Horizonte (31) 2519-5555 - Filial Rio de Janeiro (21) 2440-1496.

Todos os direitos Reservados: Argus - Produtos e Sistemas Contra Incêndio Ltda.